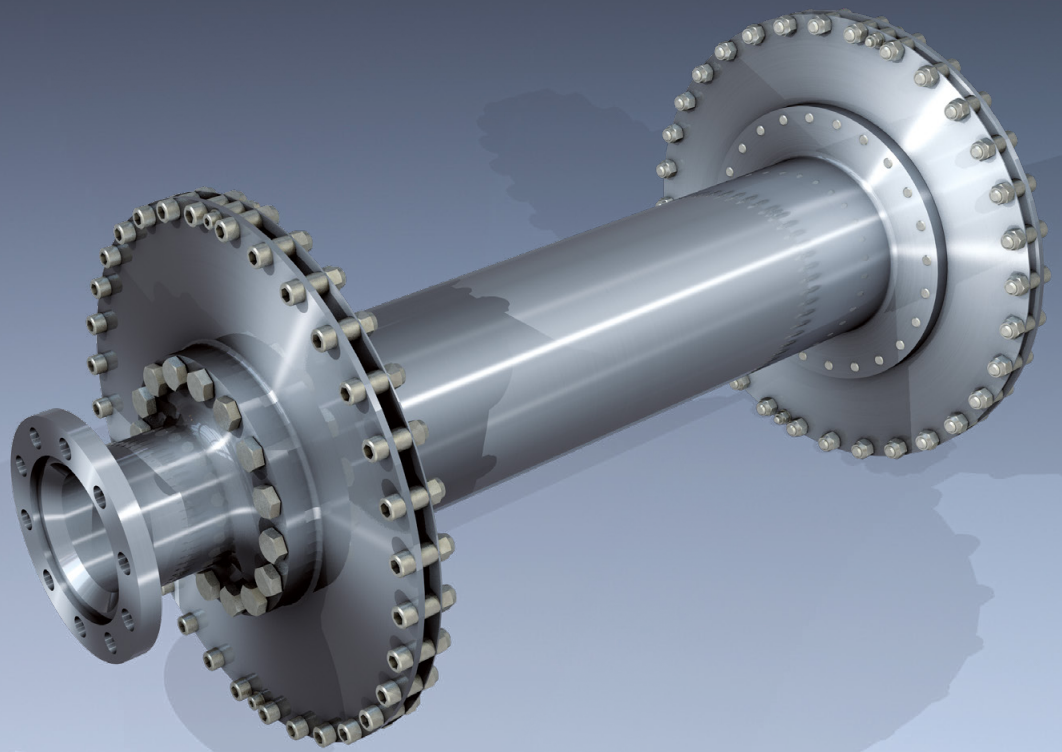


CENTADISC-M®

Lightweight flexible shafts
Flexible Wellen in Leichtbauweise



REXNORD



Introduction

The patented design of the CENTA-membrane couplings has proven its reliability on numerous applications with CENTAX-couplings for several years. The arrangement of 2 sets of such membranes with a spacer provides a flexible and wearfree double cardanic system with outstanding advantages and it is marketed under the registered tradename CENTADISC-M.

The CENTADISC-M flexible shafts are torsionally stiff, free of backlash, but they compensate for axial, radial and angular misalignment. On each set of the CENTA tandem membrane coupling 2 membranes are arranged in series, thus providing the following advantages:

high flexibility, low reacting forces with linear characteristics, low internal stress inside the membranes under misalignment, because the 2 membranes can adjust their outer diameter jointly, since they are not rigidly clamped.

The CENTADISC-M flexible shafts with 2 tandem membrane couplings have the following, positive features:

- High axial and angular flexibility. The single tandem membrane is radially stiff, however, as a double cardanic system it is also radially flexible, because all radial misalignments are converted into angular misalignments. The allowable radial displacement is in proportion to the distance between the membranes.
- Compensation for substantial misalignments, displacements, and alignment errors of all kind with low reacting forces.
- Economical design with compact dimensions, low weight, low inertias, high grade of balance and temperature resistance.
- Free of wear and maintenance, easy to assemble, all components can be radially assembled and disassembled without disturbing the connected shafts. All parts are safely clamped for reliable transmission of the torque by friction.
- The spacer is radially secured by positive engagement, therefore it can not fly away in case of a membrane failure. Furthermore as an option a fail safe device is available.
- Modular design, therefore all components can easily be provided and exchanged.

Areas of application:

Ship propulsion, especially between gear and waterjet in fast ships, pump drives, cooling tower drives, printing machines, paper mills, general engineering.

Einführung

Die patentierte Konstruktion der CENTA Membrankupplungen hat sich seit Jahren an zahlreichen CENTAX-Kupplungen bewährt. Die Anordnung von zwei Satz dieser Tandem-Membranen mit einem Zwischenrohr ergibt ein drehsteifes, verlagerungsfähiges, verschleissfreies doppel-kardanisches System mit hervorragenden Eigenschaften, welches unter dem Namen CENTADISC-M angeboten wird.

Die CENTADISC-M Gelenkwellen sind drehsteif, spielfrei, jedoch axial-, radial- und winkelbeweglich.

Bei der Tandem-Membrankupplung sind zwei Stahlmembrane hintereinander geschaltet. Dadurch ergeben sich folgende Vorteile: große Flexibilität, geringe Rückstellkräfte mit linearer Kennlinie, geringe Zwangskräfte innerhalb der Membran bei Verlagerungen, da die beiden Membrane ihren Außendurchmesser gemeinsam verändern können, denn sie sind dort nicht starr eingespannt.

Die CENTADISC-M Gelenkwellen mit zwei Tandem-Membrankupplungen besitzen folgende positive Eigenschaften:

- Hohe axiale und winkelige Verlagerungsfähigkeit. Die einzelne Tandem-Membran-Kupplung ist radial steif, als doppel-kardanisches System jedoch radial elastisch, da alle radialen Verlagerungen in winkelige Verlagerungen umgewandelt werden. Die zulässige radiale Verlagerung ist proportional zu dem Abstand der Tandem-Membrankupplungen.
- Ausgleich von beträchtlichen Verlagerungen, Bewegungen und Einbaufehlern jeder Art bei niedrigen Reaktionskräften.
- Kostengünstige Konstruktion mit kompakten Abmessungen, mit geringem Gewicht und niedrigem Trägheitsmoment, temperaturbeständig, hohe Wuchtgüte.
- Wartungsfrei, verschleissfrei, leicht montierbar, alle Bauteile können radial ein- bzw. ausgebaut werden, ohne Verschiebung der gekuppelten Wellen. Sichere Verschraubung aller Bauteile und kraftschlüssige Drehmomentübertragung.
- Das Mittelteil ist radial formschlüssig gesichert, so daß im Falle des Bruchs einer Membran das Mittelteil nicht radial weggeschleudert werden kann. Weiterhin ist als Option auch eine Durchdrehsicherung möglich.
- Modulare Bauweise, daher sind alle Komponenten leicht beschaffbar und einzeln austauschbar.

Einsatzgebiete:

Schiffsantriebe, insbesondere zwischen Getriebe und Wasserjet in schnellen Schiffen, Pumpenantriebe, Kühlturmantriebe, Druckmaschinen, Papiermaschinen, allgemeiner Anlagen- und Maschinenbau.

Types

CENTADISC-M-S

with thin wall steel tube, either welded to the end pieces or made as one piece for short lengths.

CENTADISC-M-C

with tube made from carbon fibre reinforced composites.

The composite tubes have the following advantages:

very low weight, corrosion resistance, high critical speed. Therefore larger distances can be spanned (up to 10 metres) and/or higher speeds can be accepted. With intermediate bearings shaft lines of any length can be provided. On such long shaft lines with more than one section and an intermediate bearing, each section is connected with membranes, thus keeping the shafts, bearings etc. absolutely free from dangerous bending forces, they have nothing to transmit except pure torque.

CENTA has developed its own unique clamping device for the connection of the composite tube with the steel adaptors. It grips the tube from inside and outside and it is reliable, dynamically strong and does not require any adhesive.

CENTADISC flexible shafts with composite tubes are very lightweight and therefore the ideal component for fast ferries and ships. They can be supplied with approval by all leading classification societies.

Bauformen

CENTADISC-M-S

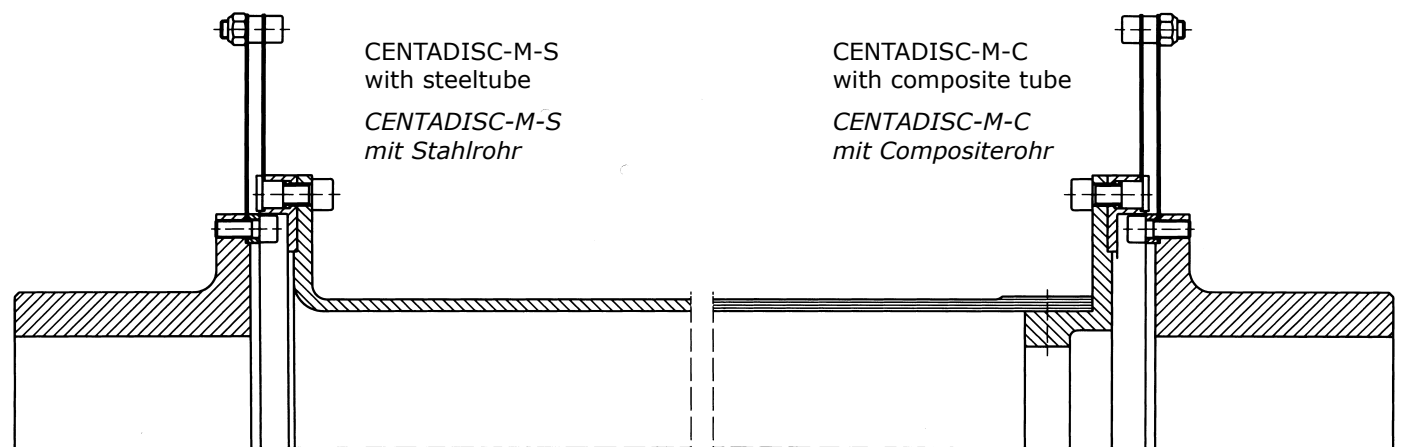
mit eingeschweißtem, dünnwandigem Zwischenrohr aus Stahl oder einteiligem Mittelteil aus Stahl bei kleiner Baulänge.

CENTADISC-M-C

mit Zwischenrohr aus Carbonfaser verstärktem Kunststoff (CFK-Composite).

Die Composite Rohre zeichnen sich durch ein sehr geringes Gewicht, Korrosionsbeständigkeit und hohe biegekritische Drehzahl aus. Dadurch lassen sich große Baulängen (bis 10 m) und/oder höhere Drehzahlen realisieren. Mit Zwischenlagerungen können beliebig lange Wellenleitungen gebaut werden. Dabei werden die Wellenabschnitte immer mit einer Membrane verbunden. Dadurch werden gefährliche Biegemomente vermieden und die Wellenleitung ist durch nichts anderes als Torsionsspannungen beansprucht. Die Verbindung der Composite Rohre mit den hochfesten Stahlschlußflanschen erfolgt durch eine von CENTA entwickelte spezielle, dynamisch hoch belastbare Klemmverbindung, die das Drehmoment sowohl am Innen- als auch am Außendurchmesser, also zweischneitig, einleitet, und wobei zur Kraftübertragung keine Klebstoffe benötigt werden.

CENTADISC-Gelenkwellen mit Carbonfaser-Rohren ergeben ein sehr günstiges Verhältnis von Drehmoment zu Gewicht und sie sind daher die idealen Komponenten für Leichtbauweise, wie sie heute und in Zukunft — insbesondere bei schnellen Fährrschiffen — gefordert werden.



Technical data

Technische Daten

Size	Nominal Torque	Max. Torque	Continuous Vibr. Torque at 10 Hz	Dyn. Torsional of membran	Stiffness of tube	Allowable axial Shaft displacement	Axial Stiffness	Allowable angular Displacement	Angular Stiffness	Max. Speed
Größe	Nennmoment	Max. Drehmoment	Zul. Wechseldrehmoment bei 10 Hz	Dyn. Drehsteifigkeit der Membran	Steifigkeit des Rohres	Zul. axialer Wellenversatz	Aximale Federsteife	Zul. winkelige Auslenkung	Winkelige Federsteife	Max. Drehzahl
	T_{KN} [kNm]	T_{Kmax} [kNm]	T_{KW} [kNm]	C_m [kNm/rad]	C_{tube} [kNm ² /rad]	ΔK_a [mm]	C_a [kN/mm]	ΔK_s [$^\circ$]	C_w [kNm/grad]	n_{max} [min ⁻¹]
70	12,5	37,5	6,25	17000	2370	±10	0,25	1,0	on request/Auf Anfrage	2300
72	17,5	52	8,25	34000	6650	±12	0,41	1,0		2200
75	25	75	12,5	34200	10300	±12	0,38	1,0		2000
78	35	105	17,5	52000	10300	±12	0,47	1,0		1800
80	50	150	25,0	68000	12600	±12	0,45	1,0		1600
84	85	250	42,5	96000	54500	±14	0,43	1,0		1500
86	120	360	60	116000	54500	±15	0,48	1,0		1400
88	160	450	80	163000	54500	±16	0,50	1,0		1200

Allowable radial misalignment: $\Delta wr = L \cdot \tan \alpha$

α = angular deflection; for $\alpha = 1^\circ \rightarrow \Delta wr = L \cdot 0.0175$
 L = length of the spacer; \sim distance between the hubs

Dyn. torsional stiffness: $\frac{1}{C_{Tdyn}} = \frac{1}{C_M} + \frac{1}{C_{tube}}$

C_M = torsional stiffness of 2 sets of tandem membranes
 C_{tube} = torsional stiffness of steel tube per 1000 mm

Values for composite steel tubes on request.

The values for the axial and angular misalignments are the max. allowable values for continuous duty and they are considered as 100% of the allowable values which may not occur fully at the same time. The total of both kinds of misalignment may not exceed 100%, e.g. if 40% of the allowable value for the axial misalignment is absorbed, then only 100% - 40% = 60% can be accepted for the angular misalignment.

Axial misalignment is mostly statical and therefore less onerous for the coupling, whereas angular misalignment is always dynamical and therefore it should be kept as low as possible in the interest of a long service life.

For occasional shocks or transient conditions for a short time the values of the angular misalignment can be doubled.

Torque range:

12.5 to 160 kNm.

On demand higher and lower torques are possible as well.

Zulässiger Radialversatz: $\Delta wr = L \cdot \tan \alpha$

α = winkelige Auslenkung; für $\alpha = 1^\circ \rightarrow \Delta wr = L \cdot 0,0175$
 L = Länge des Mittelteiles; \sim Maß zwischen den Naben

Dyn. Drehsteifigkeit: $\frac{1}{C_{Tdyn}} = \frac{1}{C_M} + \frac{1}{C_{tube}}$

C_M = Steifigkeit für 2 Satz Tandem-Membranen
 C_{tube} = Steifigkeit für 1000 mm Stahlrohr

Werte für Composite Rohr auf Anfrage.

Die Werte für den axialen Wellenversatz und die winkelige Auslegung sind die maximal zulässigen Werte für Dauerbetrieb und sind jeweils als 100% des zulässigen Wertes zu betrachten und sie dürfen nicht gleichzeitig in voller Höhe auftreten. Die Summe der jeweiligen Auslenkungen darf im Dauerbetrieb 100% nicht überschreiten. Z.B. wenn 40% des axialen Versatzes ausgenutzt werden, dann darf nur 100% - 40% = 60% für die winkelige Auslegung angesetzt werden. Axialer Versatz ist meistens quasi statisch und daher weniger belastend. Winkelige Auslenkung ist immer dynamisch und sie sollte daher im Interesse der Lebensdauer der Membrane möglichst gering gehalten werden.

Für Stöße oder transiente Betriebsbedingungen ist kurzzeitig der doppelte Wert für die winkelige Auslenkung zulässig.

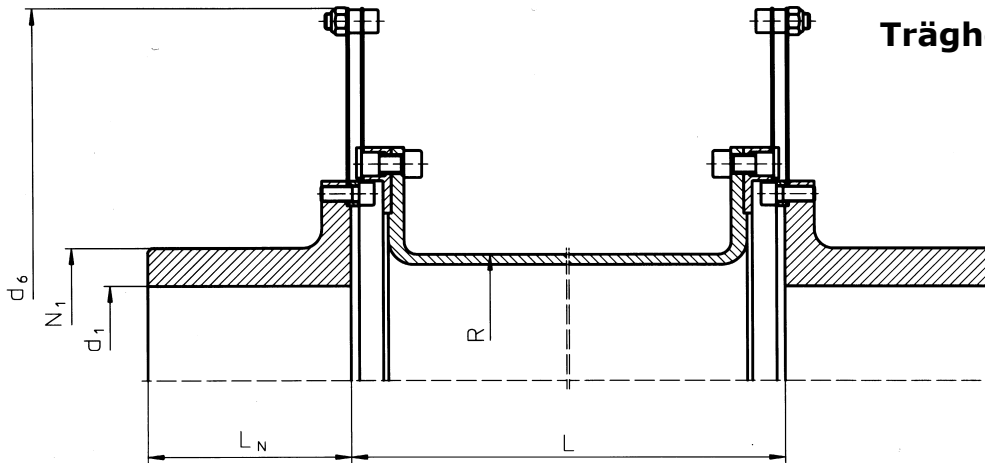
Drehmomentbereich:

12,5 bis 160 kNm.

Bei Bedarf sind sowohl Ausführungen für niedrigere als auch für höhere Drehmomente möglich.

**Dimensions
Masses
Inertias**

**Abmessungen
Gewichte
Trägheitsmomente**



Size Größe	T _{KN} [kNm]	d ₁		N ₁	d ₆	L _N	R	Weight [kg]		moment of inertia J [kgm ²]	
		min	max					complete shaft without tube komplette Gelenkwelle ohne Rohr	per 100 mm tube je 100 mm Rohrlänge	complete shaft without tube komplette Gelenkwelle ohne Rohr	per 100 mm tube je 100 mm Rohrlänge
70	12,5	65	150	210	584	160	200	101,6	3,8	2,13	0,035
72	17,5	70	165	235	673	180	280	151,8	3,4	4,8	0,064
75	25	70	175	245	733	200	280	189,1	5,4	6,89	0,1
78	35	80	210	290	800	220	280	258,5	5,4	10,73	0,1
80	50	90	230	320	885	250	280	376	6,5	17,89	0,12
84	85	90	280	388	1105	280	450	597,9	10,9	45,91	0,53
86	120	160	300	420	1175	320	450	772,5	10,9	61,15	0,53
88	160	160	320	450	1260	385	450	1012	10,9	91,91	0,53

The values in the table are for steeltubes. Values for composite tubes on request.

Outer dia of membranes:

The o.d. of the membranes (dimension d₆) can be reduced, if necessary.

Length of the middle part:

The length of the middle section (dimension L) will be made to order within the limits of what is technically possible. There are no standard lengths.

Versions of the hubs:

The hubs can be delivered with finished bores and keyways or with tapered bore for oil press fit. In order to reduce the weight the diameter N₁ can be reduced depending upon the relevant finished bore. Adaptors to suit existing flanges can also be supplied instead of the hubs.

We reserve the right to amend any dimension or detail specified or illustrated in this publication without notice and without incurring any obligation to provide such modification to such couplings previously delivered. Please ask for an application drawing and current data before making detailed coupling selection.

We would like to draw your attention to the need to prevent accidents or injury. No safety guards are included in our supply. Copyright to this technical document is held acc. ISO 16016.

Die Werte der Tabelle gelten für Stahlrohre. Werte für Composite Rohre auf Anfrage.

Membrandurchmesser:

Der Außendurchmesser der Membran (Maß d₆) kann nötigenfalls reduziert werden.

Länge des Mittelteils:

Die Länge des Mittelteils (Maß L) kann im Rahmen des technisch Möglichen dem Einsatzfall angepaßt werden. Es gibt keine Standardlängen.

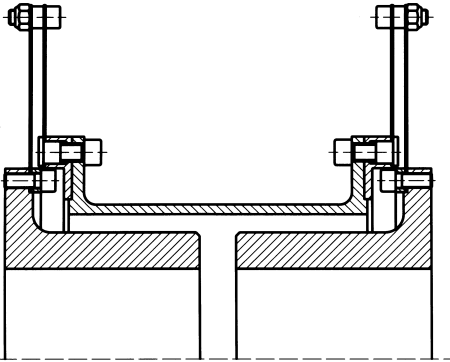
Nabenausführungen:

Die Naben können mit Fertigbohrungen und Nuten nach DIN 6885 oder auch mit Kegelbohrungen für Ölpreßverbände geliefert werden. Zur Reduzierung des Gewichtes kann der Nabendurchmesser N₁ entsprechend der jeweiligen Fertigbohrung reduziert werden. Adapter für vorgegebene Flanschanschlüsse sind anstelle der Naben gleichfalls lieferbar.

Wir behalten uns vor, die Maße, die technischen Daten und die Konstruktion zu ändern; alle Angaben dieses Kataloges sind unverbindlich. Fragen Sie bitte nach verbindlichen Einbauzeichnungen und Daten, wenn Sie eine Kupplung einplanen.

Wir verweisen auf die rechtlichen Vorschriften für die Unfallverhütung. Eventuell vorzunehmende Abdeckungen oder dergleichen gehören nicht zu unserem Lieferumfang. Diese technische Unterlage hat gesetzlichen Schutz nach ISO 16016.

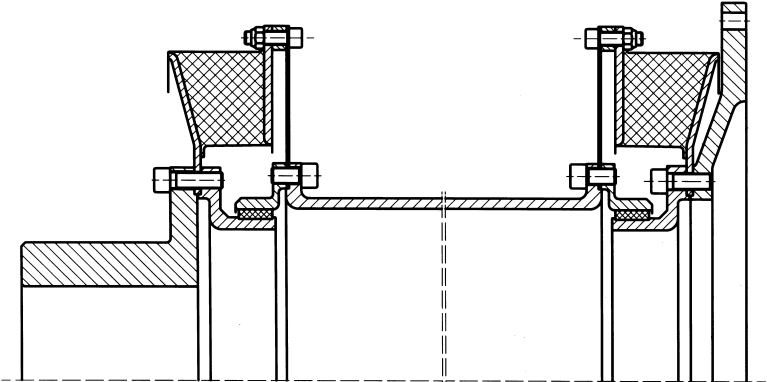
Special types



CENTADISC-M – short version with hubs inside the tube. Radial exchange not possible.

CENTADISC-M in Kurzbauforn mit innenliegenden Naben. Radialer Ausbau nicht möglich.

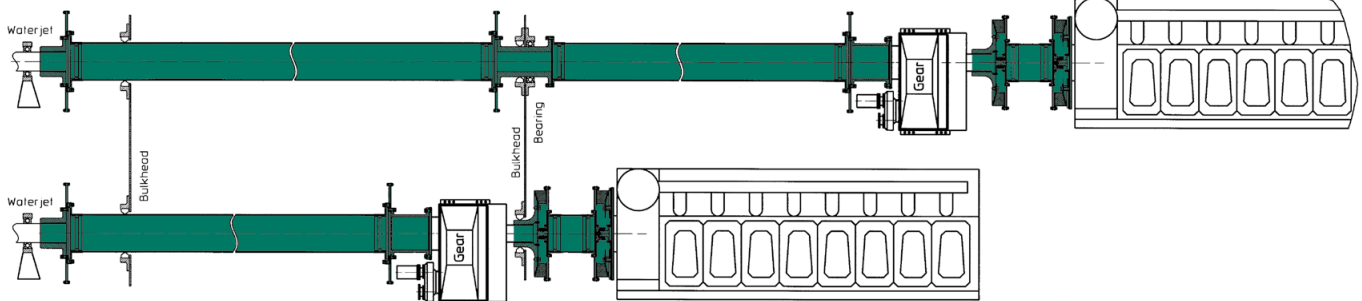
Sonderbauformen



CENTADISC-M-flexible shaft, combined with torsionally soft CENTAX couplings in order to dampen torsional vibrations. Typical area of application: Diesel engines on very soft mounts.

CENTADISC-MGelenkwelle kombiniert mit hochdrehelastischen CENTAX-Kupplungen zur Dämpfung von Drehschwingungen. Typischer Einsatz: Dieselmotore mit sehr weicher Lagerung.

Ship propulsion



Typical arrangement of CENTA couplings and Carbon Fibre shafts. The first section behind the engines also comprises 2 CENTAX torsional couplings each that tune the torsional vibrations of the system.

Typische Anordnung von CENTA Kupplungen und Carbonfaser-Antriebswellen. Der erste Abschnitt nach dem Dieselmotor enthält je zwei drehelastische CENTAX-Kupplungen, die das System drehschwingungstechnisch richtig abstimmen.

Schiffsantrieb

CENTA system engineering

CENTA engineers complete shaft systems including couplings, clutches, bearings and bulk head seals, having carried out the necessary torsional vibration and critical speed calculations. Complete flexible shaft systems up to 25m length and capable of transmitting 600 kNm torque have been provided for fast ferries with aluminium hulls. CENTA shaft systems, especially those manufactured from composites connected by membranes provide light weight installations able to flex in all directions in order to avoid dangerous reaction forces from misalignments, thermal growth, distortion and movement of the hull or frame. Suitable designs to connect diesel engines with gear units and gear units with water jets, azimuthing propellers and any other kind of driven units are available.

Systemauslegung

CENTA informiert Sie nicht allein durch Kataloge; vielmehr ist die intensive technische Beratung und die Ausarbeitung von kompletten Antriebssträngen unsere Stärke. Dazu gehört die Berechnung von Drehschwingungen und biegekritischen Drehzahlen der Wellen und der dazugehörigen Komponenten. Alle Verbindungsflansche, Lagerstellen, Dichtungen, Wellenverbindungen etc. erhalten Sie mit viel Erfahrung perfekt aufeinander abgestimmt aus einer Hand. So entstanden komplette Wellenleitungen bis 25m Länge und Drehmomente bis 700 kNm, einschliesslich elastischer CENTA-Kupplungen, Carbonfaserwellen und aller benötigten Komponenten.

Unser Ziel ist es, unseren Kunden zuverlässige, kostengünstige, technisch elegante und gewichtsoptimierte, schwingungs- und geräuschkämpfende versatz- und verlagerungstolerante Antriebssysteme zu liefern.

Flexible CENTA shafts

CENTAFLEX series A, G, GZ or GB

Torsionally soft, these economic flexible shafts use the out-standing CENTAFLEX A series elements, which compensate for axial, radial and angular misalignment. Suitable for all kind of applications. Continuous angular deflections of up to 2 degrees, per element, is possible. Torque range up to 14 kNm.

Die hochelastische, wirtschaftliche Gelenkwelle, basierend auf dem bewährten CENTAFLEX-A-Element, gleicht beträchtliche Verlagerungen jeder Art aus und überbrückt Distanzen bis zu mehreren Metern. Zwischenrohr aus Stahl oder Carbon-Faser-Composite. Ideal für alle Arten von industriellen und maritimen Einsatzgebieten, insbesondere auch bei Dieselmotoren. Drehmomente bis 14 kNm.

CENTALINK

Torsionally stiff but capable of compensating for substantial misalignments of all kinds while dampening transmitted noise. Proven over the years in many applications in shaft lines of up to 25 m in length, e.g. windturbines, pump sets and ship propulsion. Torque range up to 1000 kNm.

drehsteife Gelenkwelle zum Ausgleich von beträchtlichen Fluchtungsfehlern jeglicher Art. Seit Jahren vieltausendfach bewährt in Antrieben von Windkraftwerken, Pumpstationen und Schiffsantrieben, insbesondere in langen Wellenleitungen von bis zu 25 m Länge, z.B. in Windkraftanlagen, Pumpen und zum Antrieb von Wasserjets in schnellen Schiffen. Drehmomente bis zu 1000 kNm.

CENTADISC-M

Based on the proven and patented steel membrane design of the CENTAX series M coupling, and compensating for all kinds of misalignment. Lengths up to 10 m. Using intermediate bearings and additional membranes any length of shaft can be provided. Torque range up to 160 kNm and more.

Die leichtgewichtige Welle mit der patentierten, bewährten Tandem-Membrane von der CENTAX-Baureihe-M, zum Ausgleich von Verlagerungen jeder Art. Auch hierbei besteht das Rohr entweder aus Stahl oder vorzugsweise aus Carbon-Faser-Composite in Längen bis zu 10m. Mit Zwischenlagern und elastischer Verbindung durch Membranen können Wellenleitungen in beliebiger Länge gebaut werden. Drehmomente bis 500 kNm und mehr.

CENTADISC-C

Newly developed flexible shaft, comprising moulded membranes, made of highgrade GFRP composite, and hollow shafts made of GFRP or CFRP composite. Extreme low weight, free of maintenance and corrosion. Areas of application: Ship propulsion, namely waterjets, windturbines, cooling towers and general engineering. Torque up to 20 kNm.

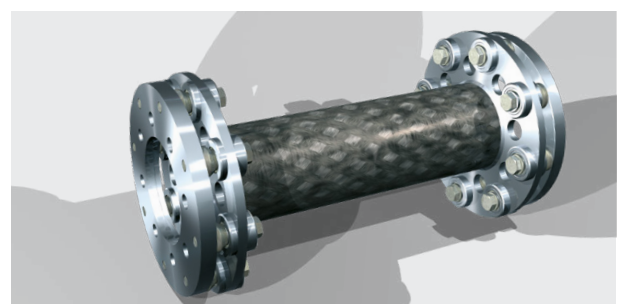
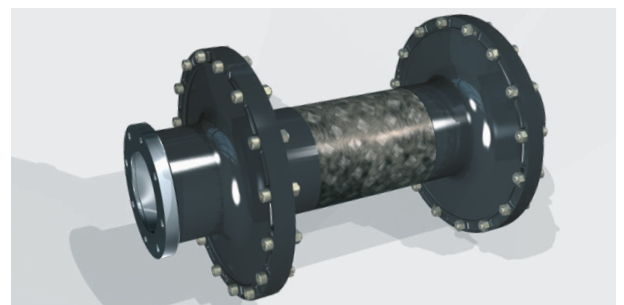
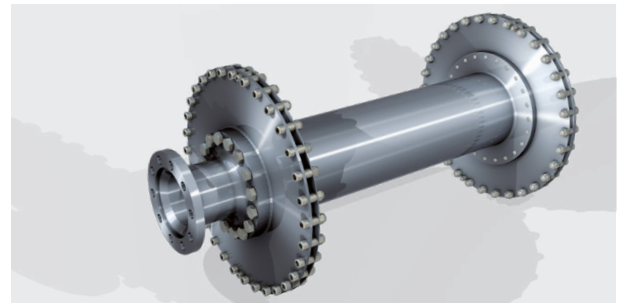
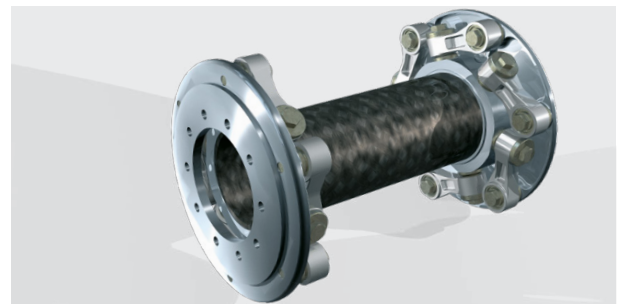
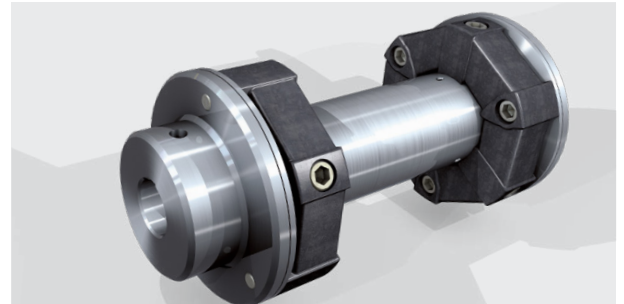
Neuentwickelte Gelenkwelle, bestehend aus faserverstärkten Composite Membranen und Composite Hohlwellen (Glas- oder Carbonfaser). Wichtige Einsatzgebiete: Schiffsantriebe, insbesondere Wasserjets, Windkraftanlagen, Kühlturmantriebe und allgemeiner Maschinenbau. Extrem niedriges Gewicht, wartungsfrei. Drehmomente bis 20 kNm.

CENTABUSH

This series comprises the same proven rubberbushes as the CENTALINK, but without links. This way very high torques can be achieved on a rather small O.D. The ideal connection for confined space. Nevertheless it provides flexibility and noise damping. Torques up to 500 Nm.

Bei dieser Baureihe wurden die gleichen bewährten Gummibuchsen eingesetzt, wie bei der CENTALINK, jedoch ohne Lenker. Dadurch werden hohe Drehmomente auf kleinem Durchmesser erreicht. Die ideale Verbindung bei beengten Bauverhältnissen. Dennoch wird Drehelastizität und Geräuschdämpfung erzielt. Drehmomente bis 500 kNm.

Elastische CENTA Wellen





CENTA Australia



CENTA Norway



CENTA Denmark



CENTA Sweden



CENTA China



CENTA Headquarters Germany



CENTA Singapore



CENTA Italy



CENTA Netherlands



CENTA USA



CENTA Great Britain

International service

Subsidiaries

Australia
CENTA Transmissions Pty. Ltd.
P.O. Box 6245
South Windsor, NSW 2756

Austria
Hainzl Industriesysteme GmbH
Industriezeile 56
A-4021 Linz

Belgium
Caldic Techniek Belgium N.V.
Tollaen 73
B-1932 Sint-Stevens-Woluwe

Brazil
CENTA Transmissões Ltda.
Rua José Américo
Cançado Bahia 199
Cidade Industrial
32.210-130 Contagem MG

Canada
CENTA CORPORATION
2570 Beverly Drive #128
Aurora, IL 60502-8588

Chile
Comercial TGC Ltda.
Calle Dr. M. Barros Borgoño 255-263
Casilla 16.800 (P.O. Box)
Santiago-Providencia

China
CENTA MP (Shanghai) Co., Ltd
D3-1F , No. 479 Chungdong Road
Xingzhuang Industry Park
Shanghai, 201108

Denmark
CENTA Transmissioner A/S
A.C. Illums Vej 5
DK-8600 Silkeborg

Egypt
Hydraulic Misr
P.O. Box 418
Tenth of Ramadan City

Finland
Movetec Oy
Hannuksentie 1
FIN-02270 ESPOO

France
Prud'Homme
Transmissions
66 Rue des St. Denis
B.P. 73
F-93302 Aubervilliers Cedex

Germany
CENTA Antriebe
Kirsche GmbH
Bergische Str. 7
D-42781 Haan

Great Britain
CENTA Transmissions Ltd.
Thackley Court,
Thackley Old Road,
Shipley, Bradford,
West Yorkshire, BD18 1BW

Greece
Industry: Kitko S.A.
Marine: Technava S.A.
1, Rodon St. 6, Loudovikou Sq.
17121 N.Smyri 18531 Piraeus
Athens

Hong Kong/China
Foilborn Enterprise Ltd.
Unit A8-9, 13/F
Veristrong Industrial Centre
34-36 Au Pui Wan Street
Fotan, Shatin
N.T. Hong Kong

India
RATHI Transpower Pvt Ltd
Rathi Chambers 7
Deccan College Road
411006 Pune

Israel
Redco Equipment + Industry
3. Reval Street
67778 Tel Aviv

Italy
CENTA Transmissions Srl
Viale A. De Gasperi, 17/19
I-20020 Lainate (Mi)

Japan
Miki Pulley Co.Ltd.
1-39-7, Komatsubara
Zama-City, Kanagawa
JAPAN 228-857

Korea
Wooree MEK
#823, Ocean Tower
760-3 Woo 1 Dong
Haeundae-Gu, Busan

Mexico
CENTA CORPORATION
2570 Beverly Drive #128
Aurora, IL 60502-8588

Netherlands
CENTA Nederland b.v.
Nijverheidsweg 4
NL-3251 LP Stellendam

New Zealand
Brevini Ltd.
9 Bishop Croke Place
East Tamaki
PO Box 58-418 - Greenmount
NZ-Auckland

Norway
CENTA transmissjoner A.S.
P.O.B. 1551
N-3206 Sandefjord

Peru
MC TRADE S.A.C.
Passaje Argentina 188
Lima 01

Poland
IOW Trade
Sp.z.o.o.
ul. Zwolenska 17
04-761 Warszawa

Portugal
PINHOL Import Dep.
Avenida 24 de Julho, 174
P - LISBOA 1350

Singapore
CENTA TRANSMISSIONS
FAR EAST PTE LTD
76 Tuas South Avenue 2
Singapore 637519

South Africa
Entramarc (PTY) Ltd.
P.O. Box 69189
2021 Bryanston
ZA - Transvaal

Spain
Herrekor S.A.
Zamoka Lantegialdea
Oialume Bidea 25, Barrio Ergobia
ES-20116 Astigarraga-Gipuzkoa

Sweden
CENTA Transmission Sweden AB
Metalgatan 21A
S-26272 Ängelholm

Switzerland
HAWE - Hydratec AG
Chamerstrasse 172
CH-6300 Zug

Taiwan
ACE Pillar Trading Co., Ltd.
No. 2 Lane 61, Sec. 1.
Kuanfu Road, San-Chung City, R.O.C.
Taipei

Turkey
Industry: FIBA Makina
Marine: HATKO Teknik
Sanayi ve Ticaret
LTD.STI. DON. MUM.
TIC A.S.

Ahievran caddesi
No:18/1 D:43
Ostim/Ankara
Acisu Sok. Taslik
34357 Besiktas-
Istanbul

USA
CENTA CORPORATION
2570 Beverly Drive #128
Aurora, IL 60502-8588

CENTA Antriebe is also represented in:
Bulgaria, Czech Republic, Hungaria,
Romania, Russia and further coun-
tries.

Address data are subject to change. Find our up-to-date address database at www.centa.info/contact

CENTA ANTRIEBE Kirschey GmbH

Bergische Strasse 7
42781 Haan/Germany
info@centa.de

+49-2129-9120 Phone
+49-2129-2790 Fax

www.centa.info